

**AVVERTENZA IMPORTANTE NEL CASO DI SOSTITUZIONE DI:
CENTRALINA IONO O SCHEDA DI MODULAZIONE**

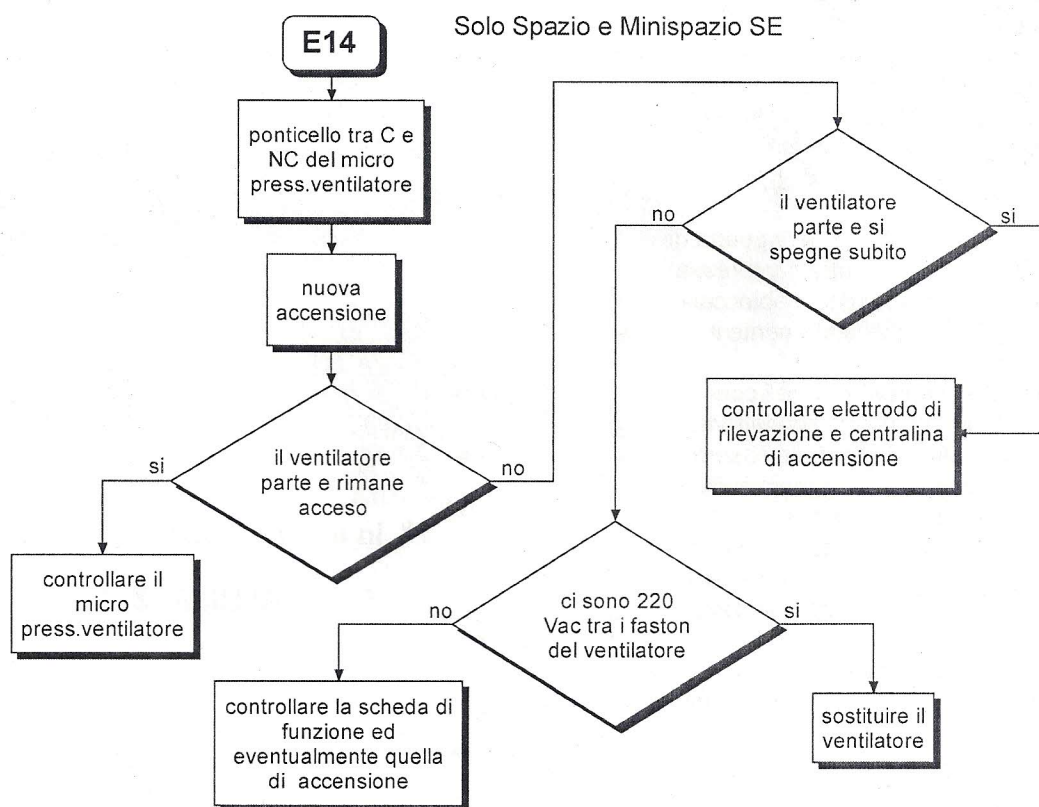
**Sostituzione centralina ione codice 052001678 oppure 052001679
Caldaie serie SPAZIO - Serie MINISPAZIO - Serie EURA**

Nel caso di sostituzione della centralina ione sulle caldaie indicate, al fine di evitare che possano generarsi disturbi elettromagnetici con conseguenti problematiche di "Blocco E14" (segnalato solo su serie Spazio e Minispazio) e danneggiamenti della scheda di modulazione è necessario eseguire, sul cablaggio, le verifiche descritte sul retro del presente foglio, la verifica è necessaria esclusivamente sulle caldaie prodotte precedentemente al 01/01/2004 (identificabili dalla matricola 00001/01.04 e successive). La verifica non è necessaria sulle caldaie serie 321 e 325.

**Sostituzione scheda di modulazione codice 052003225 oppure 052003113
Caldaie serie SPAZIO - Serie MINISPAZIO - Serie EURA**

La sostituzione della scheda di modulazione e le operazioni indicate sul retro sono da eseguirsi in presenza della segnalazione "Blocco E14" sulle caldaie della serie Spazio - Minispazio, dopo avere preventivamente verificato (solo versioni SE), mediante lo schema di flusso seguente, che le cause non siano da ricercarsi altrove.

Comunque il cablaggio in oggetto va verificato nella sua correttezza ed eventualmente modificato come da schemi indicati sul retro qualora venga rilevato diverso nel corso della normale manutenzione della caldaia.



▲ IMPORTANTE

- A) Sulle caldaie in oggetto, costruite dal 01/01/2004, rilevabile dalla matricola caldaia (00001/01.04 e successive), tale operazione non è necessaria in quanto il cablaggio è già stato modificato.
- B) Se l'anomalia dovesse presentarsi, accertarsi sempre della correttezza del cablaggio (come da schemi indicati sul retro delle istruzioni), prima di sostituire anche la scheda di modulazione (serie Spazio codice 052003225 - serie Eura codice 052003113).

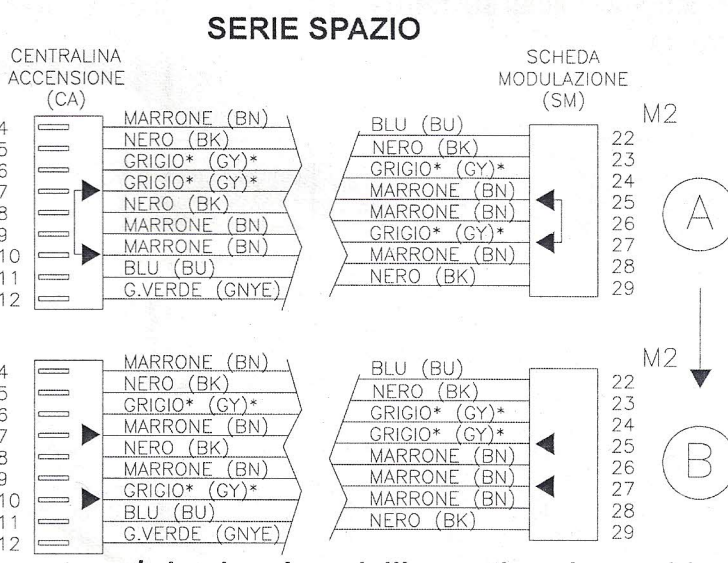
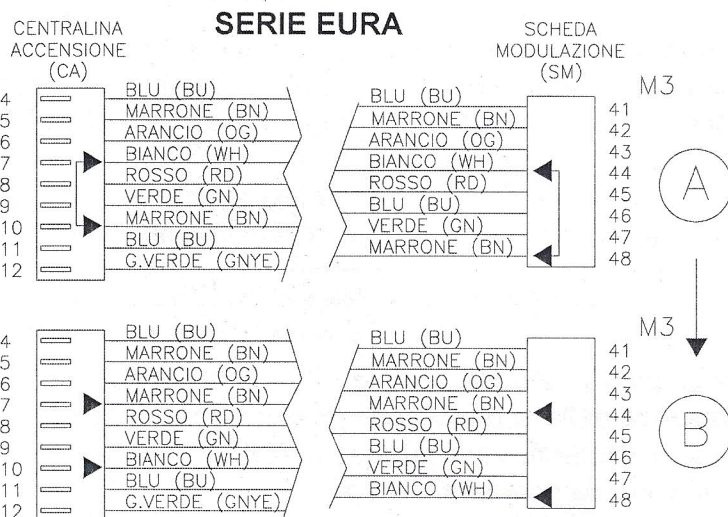
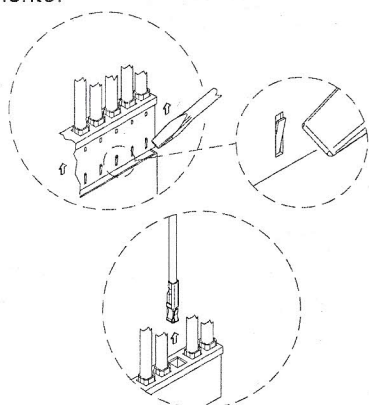
Caldaie serie SPAZIO - Serie MINISPAZIO - Serie EURA
Istruzioni per modifica cablaggio
ATTENZIONE

Prima di effettuare le operazioni di sostituzione della scheda elettronica assicurarsi di aver tolto tensione all'apparecchiatura. Durante le operazioni di movimentazione e installazione delle parti di ricambio, per evitare il pericolo di ferite personali quali tagli e abrasioni, utilizzare i guanti


Procedura:

Per effettuare l'operazione occorre estrarre il contatto interessato ed il relativo conduttore dal connettore:

1. Estrarre il connettore dal relativo zoccolo della centralina ione e della scheda di modulazione.
2. Consultare gli schemi allegati ed individuare i cavi interessati dalla modifica, in funzione del modello di caldaia, indicati dalle frecce. I cablaggi da modificare sono indicati con la lettera A, quelli dopo la modifica con la lettera B. Ovviamente se un cablaggio corrisponde già con quello indicato dalla lettera B **NON** deve essere modificato.
3. Premere con un cacciavite la linguetta di bloccaggio di ciascun contatto interessato (vedi figura in basso) fino a sbloccarlo ed estrarlo tirando delicatamente il conduttore.
4. Invertire i conduttori ed inserire i contatti negli alloggiamenti del connettore. La linguetta di bloccaggio deve essere orientata in modo che si agganci nella relativa fessura del connettore.
5. Assicurarsi che ogni contatto sia correttamente agganciato (tirando delicatamente il conduttore questo non deve sfilarsi).
6. Reinserrire i connettori negli zoccoli, chiudere la caldaia e provarne il funzionamento.



* in alcuni modelli questi cavi sono blu

